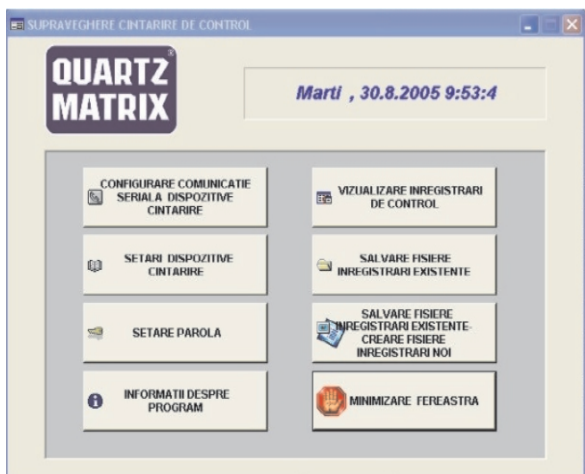


Monitorizare cântărire



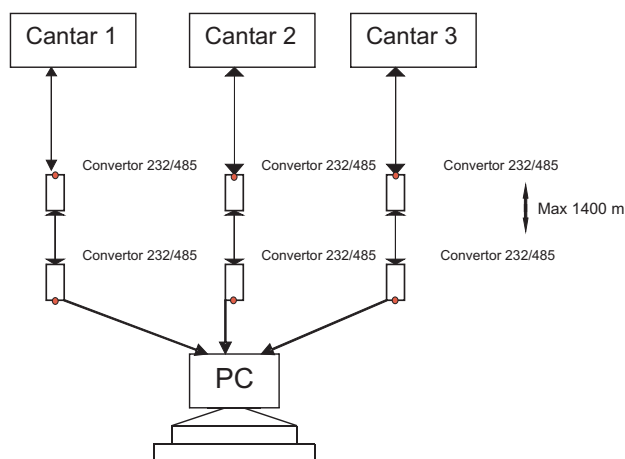
Soluția este destinată platformelor de cântărire electronice din diverse domenii industriale:

- Platforme de cântărire pentru calea ferată;
- Platforme de cântărire vehicule rutiere;
- Cântăriri în industria alimentară;
- Sisteme de cântărire în cârlig;

Soluția cuprinde monitorizarea cântarelor electronice cu ieșire serială pe magistrale de date digitale, conectate prin intermediul adaptoarelor RS485-RS232, cu izolare galvanică, la un PC prevăzut cu software de interogare, salvare înregistrări, alarmare, afișare grafică, tipărire.

Aplicația instalată pe PC are interfață grafică de tip Windows, cu meniu în limba română, ușor de utilizat.

Aplicația oferă informații culese de fiecare cântar; datele sunt stocate în baze de date separate pe fiecare cântar și pot fi centralizate în rapoarte la cerere sau monitorizate individual. Datele sunt stocate în baze de date de tip Access, ușor de exportat în alte aplicații.



Software Quartz Matrix realizeaza:

- Culegere date
- Formare si salvare baze de date
- Grafice
- Alarmer
- Optional trimitere date prin e-mail la patru locatii externe

Avantaje:

- Monitorizează centralizat cântare distribuite pe suprafețe mari;
- Oferă acces online asupra procesului de cântărire ;
- Generează rapoarte centralizate sau individuale pe orice interval de timp;
- Aplicația are meniu în limba română și interfață de tip Windows.