

Convertor USB / RS485 C cu izolare galvanică



Carte Tehnica

Producător:



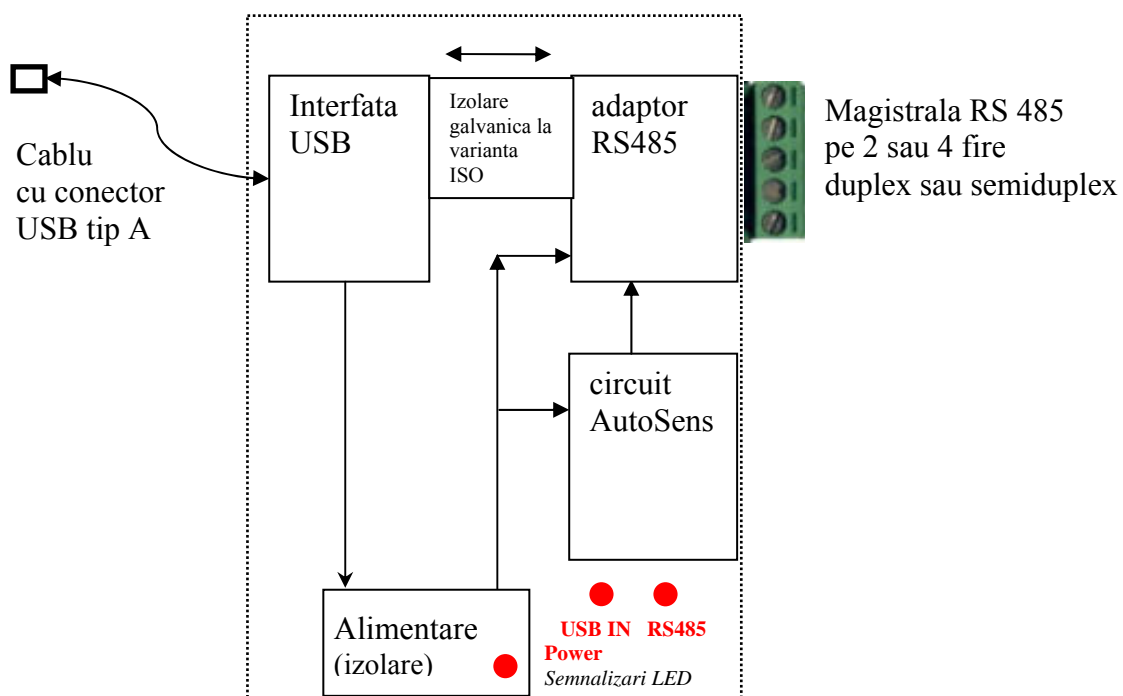
IAȘI - Bd. Carol I nr. 5, tel. 0232-217.248, fax 0232-217.262

e-mail: office@quartzmatrix.ro www.quartzmatrix.ro



ISO 9001:2005
Certificate Reg. No.: TA 439 00004779

Convertorul asigură adaptarea, la nivelul fizic al legăturii de date în rețea, de la standardul USB la norma RS485 C de tip duplex (4 fire) sau semiduplex (2 fire). Echipamentul este prevăzut cu un circuit special AutoSens care permite accesul la magistrala partajată RS485 a mai multor echipamente cu interfețe RS485C. Sistemul accesează magistrala doar pe perioada tragerii datelor eliberând (trece în tri-state) linia de date când nu se transmit informații. Convertorul se livrează în două variante: cu izolare galvanică optică și fără izolare galvanică. Variantele sunt marcate prin punct alb în dreptul variantei (ISO sau NonISO). Activarea magistrelor USB și respectiv RS 485 cât și prezența alimentării (culeasa din magistrala USB) sunt semnalizate de trei diode electroluminescente LED marcate corespunzător. Un calaret (jumper) intern permite schimbarea modului de lucru semi-duplex sau full-duplex. Schema bloc a convertorului este prezentată în diagrama de mai jos.

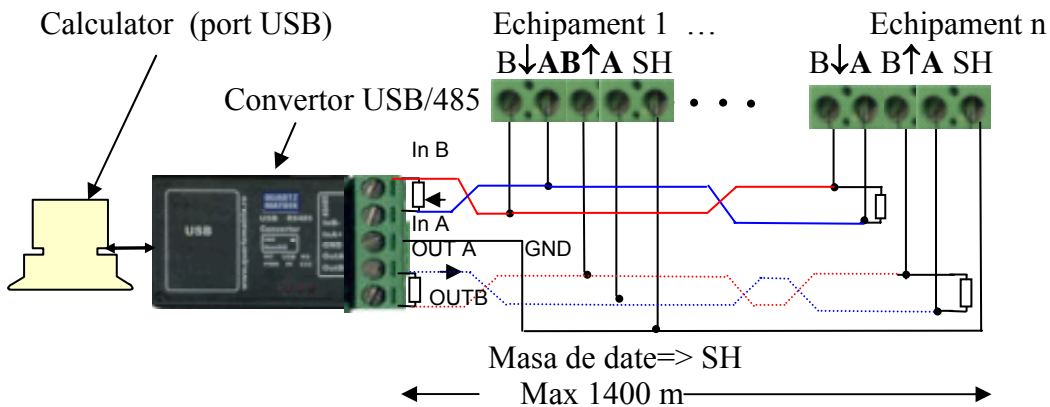


Schema bloc a convertorului

2. Conectarea pe liniile de comunicație

Conectarea convertorului se face pe cele două magistrala în conformitate cu normele specifice celor două tipuri de transmisie. Pentru magistrala RS485 C lungimea maximă a liniei este de 1400m. Parametrii de lucru sunt în întregime conform cu standardul EIA RS485C. Conectarea se face conform diagramei de mai jos

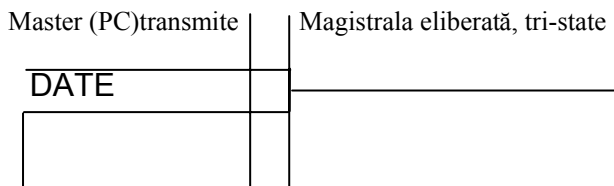
Legatura seriala digitala RS 485 (full duplex)



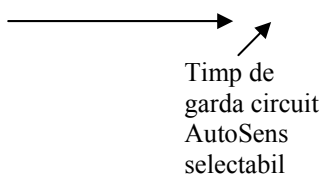
Cablu torsadat CAT 3 terminat cu rezistori de 100 Ohmi

Terminalul SH este masa de protecție și este recomandat a se lega la toate aparatele și la un punct la o priză de pământ. La capetele de tronson se pun terminatoare rezistive de 100 Ohmi pentru distante mai mari de 100 m. *Și în cazul echipamentelor izolate galvanic este obligatorie conexiunea SH (masa de referință) pentru transmiterea corectă a nivelelor.*

Pentru magistrala RS485 ieșirea A din convertor se leagă cu intrarea A a celorlalte echipamente respectiv iesirea B din convertor cu intrarea B la echipamente. Pentru intrarea A ea se leagă la iesirile A ale echipamentelor respectiv intrarea B în convertor la ieșirile B ale aparatelor. Pentru lucrul pe două fire se leagă pe convertor și pe aparate intrarea A cu ieșirea A respectiv intrarea B cu ieșirea B.

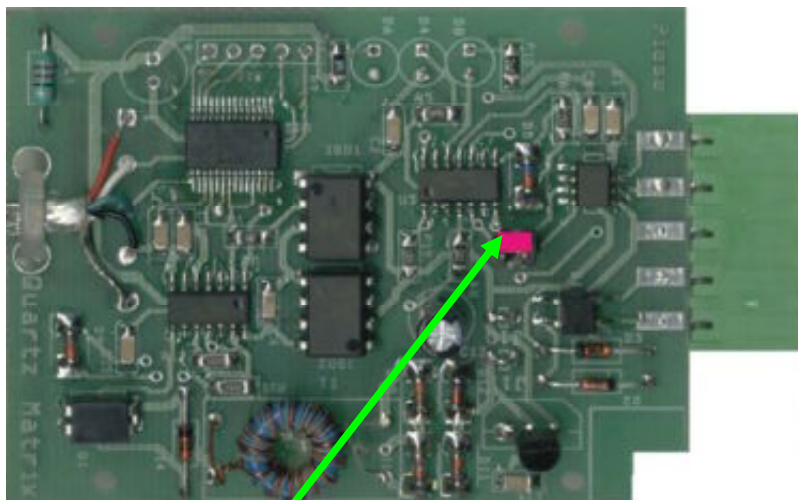


Timp de garda necesar a fi respectat înainte de emisie după receptia unui mesaj



Conectarea pe portul USB, la un calculator tip PC sau alt echipament prevăzut cu o interfață compatibilă standardului se face cu un cablu standard cu lungime mai mica de 2 m., sau direct prin cablul de aproximativ 0,5 m atasat la convertor.

La conectarea pe 2 fire se va avea în vedere setarea calaretului (jumper) ca în imaginea de mai jos pentru a elimina ecoul datelor trimise de pe magistrala USB.



Jumper eco (cuplat elimina ecoul – la lucru pe 2 fire sau 4 fire semiduplex; scos 4 fire full duplex)

3. Instalare driver de dispozitiv pentru USB

În mod normal la introducerea dispozitivului în portul USB acesta este recunoscut automat și driverele necesare sunt instalate automat. Este creat un port serial virtual care poate fi adresat din orice aplicație. Verificarea se face în START->Control Panel ->System ->Hardware->Device Manager->Ports->USB Serial port (COM xx) unde xx este numărul portului virtual creat (se poate schimba cu dublu-click pe acest port și la port settings -> advanced->port number). Dacă instalarea nu se poate face cu mesajul că nu poate fi găsit driverul acesta se poate descărca de la adresa <http://www.ftdichip.com/Drivers/VCP.htm>. Driverul instalează toate fișierele de lucru necesare și pentru instalarea portului serial virtual.

4. Specificații tehnice

1. Intrare USB. Buffer de 256 octeți emisie și 128 octeți recepție.
2. Ieșire RS485 conformă cu standardul EIA și circuit de Autosens. Lucru pe 2 sau 4 fire (full duplex sau semiduplex).
3. Izolare galvanică (la varianta respectivă) între cele două magistrale prin optocuploare. Tensiunea de izolare mai bună de 2KV la umiditate relativă mai mică de 50%.
4. Protecție la scurtcircuit a ieșirilor RS485; curent maxim la aceste ieșiri 60 mA.
5. Numărul de dispozitive conectate pe magistrala RS485C maxim 32 la o lungime de maxim 1400 m a liniei de comunicație.
6. Viteză de lucru între 110 bauds și 115200 bauds.
7. Semnalizare optică prezență tensiune de alimentare, activitate USB, activitate RS485.
8. Reglă de borne amovibilă asigurată cu șurub pentru conectarea magistralei RS485.
9. Alimentare direct de pe magistrala USB.